

## Bauanleitung für den Servo-Weichenantrieb Typ WA4AD und WA4AM

Dieser Bausatz für den Flüsterantrieb ist bei Beachtung aller Hinweise und Vorgaben dieser Bauanleitung sehr sicher im Nachbau. Halten Sie sich bitte an die vorgegebenen Schritte und lesen Sie die Bauanleitung **vor** dem Arbeitsbeginn einmal in aller Ruhe durch. Sie werden dann viel Freude am Löten und Benutzen des Antriebs haben.

**Achtung: Dieser Bausatz ist für den Einsatz in Modelleisenbahnen gedacht und ist kein Kinderspielzeug. Bitte beachten Sie, dass die kleinen Teile von Kindern verschluckt werden können, und daher diese keinen Zugang zu diesem Bausatz erhalten dürfen. Technisch bedingt verbleiben nach dem Aufbau des Bausatzes spitze Teile insbesondere auf der Lötseite.**

**Beim Betrieb des Bausteins erwärmen sich einzelne Teile, insbesondere der Kühlkörper, spürbar.**

### Benötigte Werkzeuge:

Zum Zusammenbau des Bausatzes benötigen Sie folgendes, nicht im Bausatz befindliches Werkzeug:

- einen kleinen Seitenschneider
- einen FeinlötKolben mit dünner Spitze
- Elektroniklötzinn 0,5-1mm

Alle anderen benötigten Teile sind im Bausatz enthalten.

### Bauanleitung:

Gehen Sie bitte bei der Bestückung der Platine nach der Stückliste vor, und haken Sie jedes eingebaute Teil ab. Die angegebenen Schritte haben sich in der Praxis bewährt, weil dabei Bauteile gleicher oder ähnlicher Höhe verarbeitet werden.

Viele Bauteile müssen in der richtigen Lage eingebaut werden. **Diese Bauteile sind in der Stückliste fett gedruckt.** Dort finden Sie auch den entsprechenden Hinweis, wie Sie die Lage des Bauteils erkennen können. Bei der IC-Marke handelt es sich um einen Punkt (gedruckt oder im Plastik), der Pin1 markiert. Dieser muss zu der Seite zeigen, die im Bestückungsdruck mit einer Kerbe markiert ist.

Bitte beachten Sie, dass es bei mehrbeinigen Bauelementen oft sehr schwierig ist, diese auszulöten, da die Platine doppelseitig und durchkontaktiert ist. Nehmen Sie sich also Zeit beim Einsetzen der Bauteile.

Achten Sie beim Verlöten der Bauteile darauf, keine Schlüsse (Lötbrücken) zu erzeugen. Dies ist eine der häufigsten Fehlerursachen. Beachten Sie beim Löten auch, dass zu langes Löten mehr schadet als ein heißer LötKolben. Das Zinn soll innerhalb einer Sekunde fließen. Halten Sie dann den LötKolben noch 1 Sekunde an die Lötstelle, damit auch die Durchkontaktierung gefüllt wird. Drücken Sie bitte niemals die Bauteile nachträglich in die Platine. Verwenden Sie für die Lötstellen lieber etwas mehr Lötzinn, als zu wenig. Die Durchkontaktierung „saugt“ das Zinn bis auf die Bestückungsseite der Platine. **Die Bauteile müssen nicht von oben verlötet werden!**

Nehmen Sie den Antrieb gemäß der beiliegenden Einbauanleitung in Betrieb. Sollte sich zeigen, dass das Servo nicht reagiert, prüfen Sie bitte die Polung des Servoanschlusses und die Steckrichtung des Prozessors. Keine Angst, selbst kurze Falscheinbauzeiten werden von dem PIC meist klaglos verkraftet. Bauen Sie ihn, falls erforderlich, richtig herum wieder ein und prüfen Sie die Schaltung erneut. Sollte sich der Reglerbaustein (IC1) sehr stark erwärmen, so prüfen Sie bitte die Polung aller Bauteil nach. Eine Erwärmung bis zu 60°C ist noch normal. Außerdem ist der Regler gegen Übertemperatur geschützt.

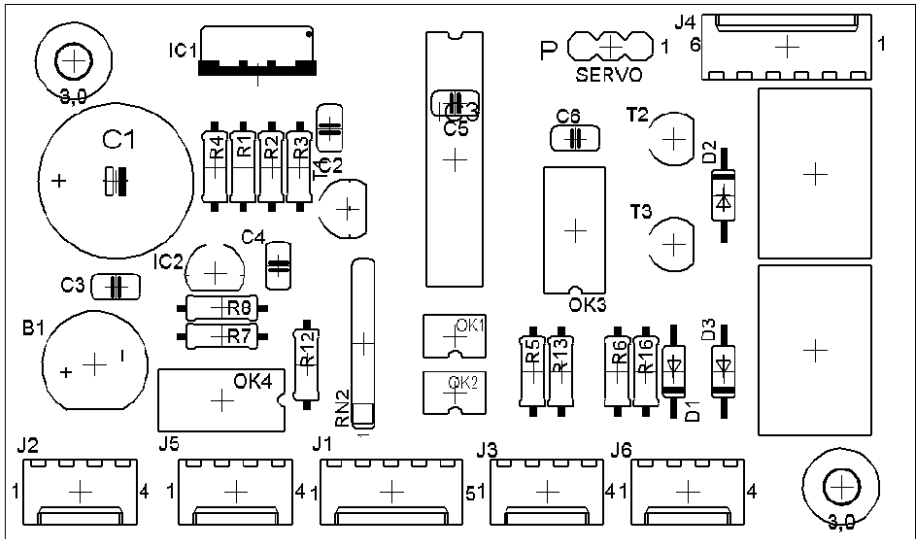
Nach dem Aufbau der ersten Elektronik ist es sinnvoll, mit der Kombination aus Elektronik, Servo und Programmiergerät zu spielen. Stecken Sie dazu einfach den Stellarm des Servos auf die Abtriebswelle, schließen Sie das Servo an die Elektronik an und Verbinden Sie die Elektronik mit der Spannungsversorgung und dem Programmiergerät. Legen Sie die offene Platine aber nicht auf Metall. Dies passiert öfter als Sie denken! Jetzt können Sie alle Einstellungsmöglichkeiten durchspielen. Nach dieser Spielphase stellen Sie am besten die Elektronik auf die Werkseinstellungen zurück (s.u.).

**Stückliste:**

Bauteil	Wert	Anz.	Bez.	Anmerkung	Schritt
Platine		1			0
Widerstand	220 (rot, rot, braun)	2	R1, R8		1
Widerstand	22k (rot, rot, orange)	1	R4		1
Widerstand	1,5k (braun, grün, rot)	5	R3,R5,R6,R1 3,R16		1
Widerstand	680 (blau, grau, braun)	<b>2 (3)</b>	<b>R2, R7 (R12)</b>		1
Widerstand	330 (orange, orange, braun)	<b>(1)</b>	<b>R12</b>		1
<b>Diode</b>	<b>1N4148</b>	<b>3</b>	<b>D1,2,3</b>	<b>Ringmark.</b>	<b>1</b>
Keramikkondensator	100n	5	C2,3,4,5,6		2
<b>Widerstandsarray</b>	<b>15k</b>	<b>1</b>	<b>RN2</b>	<b>Punktmark.</b>	<b>3</b>
<b>IC-Sockel</b>		<b>1</b>	<b>(IC3)</b>	<b>Kerbe</b>	<b>3</b>
<b>Gleichrichter</b>	<b>70V/1A</b>	<b>1</b>	<b>B1</b>	<b>Beschriftung (+)</b>	<b>4</b>
<b>Optokoppler</b>	<b>PC814</b>	<b>2</b>	<b>OK1,OK2</b>	<b>Pin1-Marke</b>	<b>5</b>
<b>Optokoppler</b>	<b>6N137</b>	<b>1</b>	<b>OK3</b>	<b>Pin1-Marke</b>	<b>5</b>
<b>Optokoppler</b>	<b>PC827</b>	<b>1</b>	<b>OK4</b>	<b>Pin1-Marke</b>	<b>5</b>
Stiftleiste	3pol	1	SERVO		6
<b>Transistor npn</b>	<b>BC337/40</b>	<b>1</b>	<b>T1</b>	<b>Flache Seite</b>	<b>7</b>
<b>Transistor FET</b>	<b>BS170</b>	<b>2</b>	<b>T2, T3</b>	<b>Flache Seite</b>	<b>7</b>
<b>Spannungsregler</b>	<b>LM317L</b>	<b>1</b>	<b>IC2</b>	<b>Flache Seite</b>	<b>7</b>
<b>Stiftleiste</b>	<b>4pol m. Lasche</b>	<b>4</b>	<b>J2, J3, J5, J6</b>	<b>Lasche außen</b>	<b>8</b>
<b>Stiftleiste</b>	<b>5pol m. Lasche</b>	<b>1</b>	<b>J1</b>	<b>Lasche außen</b>	<b>8</b>
<b>Stiftleiste</b>	<b>6pol m. Lasche</b>	<b>1</b>	<b>J4</b>	<b>Lasche außen</b>	<b>8</b>
<b>Spannungsregler</b>	<b>LM317T</b>	<b>1</b>	<b>IC1</b>	<b>Lasche</b>	<b>9</b>
Relais	HJR4102C	2			10
<b>Elko</b>	<b>470µ/35V</b>	<b>1</b>	<b>C1</b>	<b>Minus mark.</b>	<b>11</b>
Kühlkörper		1		Für IC1	12
<b>Mikroprozessor</b>	<b>PIC16F627A</b>	<b>1</b>	<b>IC3</b>	<b>gesockelt</b>	<b>12</b>
Buchsenteil	4pol	3			
Buchsenteil	6pol	1			

Für R12 kann ein Widerstand von 330 Ohm (orange, orange, braun) beiliegen. Fehlt dieser, liegen drei Widerstände 680 Ohm (blau, grau, braun) bei.

## Bestückungsplan

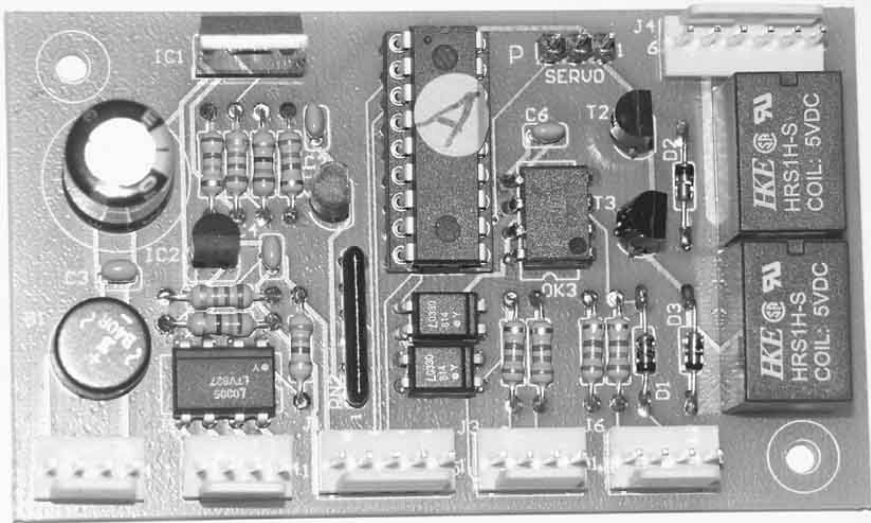


### Stiftbelegung des Programmieranschlusses:

Das Programmiergerät enthält drei Taster, und wird an J1 angeschlossen.

Pin	Belegung
1	Plus
2	Plusstellung
3	Minusstellung
4	Programmiereingang
5	Masse

## Bestückte Platine



### Einige Hinweise:

- Bei verschiedenen Bauteilen kann die Beschriftung je nach Hersteller variieren. So kann der PC827 auch mit LTV827 beschriftet sein. Auch die ICs des Typs 317L und 317T können unterschiedliche Buchstabenkombinationen wie LM317T  $\mu$ A317T oder ähnlich tragen.
- Die ICs können zur Markierung von Pin 1 verschiedene Merkmale haben. Meist ist es eine Kerbe am schmalen Ende, an dem sich dann Pin 1 befindet. Eine andere Form ist eine schräge Kante an der Seite, auf der sich Pin 1 befindet. Nimmt man z.B. den PIC in dem Bestückungsbild, so wäre die Kerbe oben und Pin 1 links von der Kerbe. Gezählt wird dann gegen den Uhrzeigersinn. OK4 hätte dann Pin 1 oben rechts.
- Die kleinen Löcher in der Platine, die ohne Bauteiledruck sind, heißen Via und sind Verbindungen zwischen den beiden Leiterbahnseiten. Diese Vias müssen nicht gelötet werden.

## Einbau- und Einstellanleitung für den Flüsterantrieb

Herzlichen Glückwunsch zu Ihrem neuen Weichenantrieb. Um die besonderen Eigenschaften des Antriebs voll zu nutzen, beachten Sie sich bitte genau diese Einbauanleitung und die Angaben zur Justage.

1. Wenn Sie den Antrieb für Weichen einsetzen, ist als Durchlass für den Stelldraht unter der Stellschwelle eine Bohrung von ca. 8mm Durchmesser oder ein entsprechend breites Langloch in der Bewegungsrichtung des Stelldrahtes erforderlich. Bei Verwendung eines Langloches fällt der Durchbruch weniger auf, allerdings muss die Längsanordnung des Antriebs genauer erfolgen. Sollte die Anlagenplatte extrem dünn sein (nur wenige mm), so kann es sinnvoll sein, die Federung des Stelldrahtes durch eine Unterlage zwischen Antrieb und Anlagenplatte zu erleichtern. Der Stelldraht muss sich auf jeden Fall frei bewegen können.
2. Schließen Sie das Servo an die Elektronik an. Beachten Sie die Richtung des Steckers, da dieser nicht gegen Verpolung gesichert ist. Der Minusanschluss der meisten Servos ist schwarz oder braun, der Plusanschluss rot und in der Mitte, und der Impulsanschluss (P) blau, weiß, orange oder gelb.
3. Schließen Sie die Elektronik an die Versorgungsspannung an (Kontakte 1+2 und 3+4 von J2). Jetzt läuft der Antrieb in die Werks-Mittelstellung. Lassen Sie das Servo für die nächsten Schritte wenn es möglich ist noch an der Elektronik angeschlossen, damit sich die Stellung nicht verändern kann. **Stellen Sie das Servo vor dem Einbau in jedem Fall in die Lage, die die Elektronik im Auslieferungszustand hat. Wenn Sie irgendwann einmal die Elektronik tauschen (Update o.ä.) vermeiden Sie so eine unkontrollierte Stellung des Antriebs. Die Elektronik werden immer mit derselben Grundeinstellung geliefert.**
4. Bringen Sie das Doppelklebeband auf dem Servo an und stecken Sie den Stellarm so auf die Abtriebswelle, dass der Arm nach unten zeigt. Schrauben Sie den Arm nicht fest. Stecken Sie den Stelldraht in den Arm und fixieren Sie ihn mit etwas Kleber in der unteren Passhülse.
5. Kleben Sie den Antrieb mit dem aufgesteckten Stellarm so unter die Weiche, dass der Stelldraht von unten durch die Stellschwelle führt. Die Zunge sollte sich etwa in Mittelstellung befinden. Die Befestigung mit dem Klebeband dient nur der Fixierung bei der Montage. Wenn bei dieser Arbeit die Elektronik stört, können Sie diese ausschalten und das Servo abziehen. Verstellen Sie aber nicht die Stellung des Servos.
6. Stellen Sie sicher, dass der Draht sich frei bewegen kann und, besonders bei einem Langloch, nirgends hängen bleibt. Jetzt können Sie das Servo mit dem beiliegenden Befestigungsbügel festschrauben. Kürzen Sie jetzt den Stelldraht auf das erforderliche Maß.
7. Befestigen Sie die Elektronik an der gewünschten Stelle in der Nähe des Servos. Schließen Sie das Servo an die Elektronik an. Verbinden Sie die Elektronik mit der Lichtspannung. Das Servokabel kann mit handelsüblichen Verlängerungskabeln für Modellbauservos bis auf ca. 2m verlängert werden.
8. Verbinden Sie die Elektronik mit dem Programmiergerät (J1) und justieren Sie die Endlagen. Beachten Sie bitte, dass im Lieferzustand die beiden Endlagen identisch sind, sich das Servo also nicht bewegt. Erst nach Einstellung mindestens einer Endlage bewegt sich das Servo. Durch diese Voreinstellung auf den Weg Null werden Beschädigungen durch einen zu großen Anfangsweg vermieden.
9. Zum Programmieren der Endlagen betätigen Sie nacheinander zuerst den Programmieretaster (blau/schwarz) und dann die Plus- (grün) oder Minus- (rot)-Taste, je nachdem welche Endlage Sie programmieren wollen. Der Antrieb fährt, falls erforderlich, in die gewünschte Stellung. Wenn diese erreicht ist, drücken Sie bitte die entsprechende Taste noch einmal. Jetzt können Sie mit den Plus- und Minustasten die Endlage dieser Stellung festlegen. Durch drücken und festhalten der jeweiligen Richtungstaste (rot oder grün) bewegen Sie die Stellschwelle in die gewünschte Endlage. Wenn die Zunge anliegt, prüfen Sie von Hand die Federkraft. Es genügt dann ein kleiner

Zusatzschritt, um den erforderlichen Druck zu erreichen. Betätigen Sie jetzt nochmals den Programmierertaster (schwarz). Die entsprechende Endlage ist jetzt dauerhaft programmiert. Programmieren Sie so beide Endlagen.

10. Prüfen Sie die Plus(grün)- und Minus(rot)Stellung durch betätigen der entsprechenden Tasten am Programmiergerät. **Beachten Sie bitte, dass im Lieferzustand die beiden Endlagen identisch sind, sich das Servo also nicht bewegt. Erst nach Einstellung mindestens einer Endlage bewegt sich das Servo. Durch diese Voreinstellung auf den Weg Null werden Beschädigungen durch einen zu großen Anfangsweg vermieden.**
11. Die Einbaurichtung des Antriebs ist ohne Bedeutung für die Einstellungen der Plus- und Minuslage. Sollte bei der Pluslage die Weiche auf Abzweig stehen, so wird einfach diese Endlage so verstellt, dass die Weiche richtig steht. Das gleiche erfolgt dann mit der anderen Endlage. Die Regel ist: Stellen Sie die Weiche auf die Stellung, deren Endlage Sie einstellen wollen. Nun können Sie, wie beschrieben den Antrieb so einstellen, dass er die richtige Lage annimmt.
12. Beachten Sie bitte, dass bei einem zu hohen Anpressdruck die Stromaufnahme des Antriebs steigt. Dies macht sich durch ein »Brummen« des Antriebs bemerkbar. Der Antrieb und die Elektronik sind auch für diese Belastung ausgelegt, allerdings muss die Stromversorgung den erforderlichen Strom insbesondere bei mehreren Antrieben auch abgeben können. Weiterhin ist zu beachten, dass keine Begrenzung des Weges vorgenommen wird. Hierdurch kann der volle Stellweg des Antriebs - meist ca. 120 Grad - genutzt werden, allerdings muss man auch auf das Erreichen der mechanischen Endlagen achten, um das Getriebe oder das im Antrieb befindliche Potentiometer nicht zu beschädigen. Viele Servos machen bei Erreichen der Endlage einen kleinen Sprung. Fahren Sie dann ein kleines Stück zurück.
13. Sie können jetzt mit der Plus- und Minustaste des Programmiergerätes die Weiche umstellen und so die Einstellungen überprüfen.
14. Zur Einstellung der Umlaufgeschwindigkeit betätigen Sie den Programmierertaster zweimal nacheinander. Der Antrieb beginnt jetzt zwischen den Endlagen in der eingestellten Geschwindigkeit zu laufen. Wenn Sie jetzt die Plus- oder Minustaste betätigen erhöht sich die Umlaufgeschwindigkeit, beim Minustaster vermindert sie sich. Die Umlaufgeschwindigkeit ändert sich bei jedem Druck der Plus- oder Minustaste. Nach abschließendem Drücken des Programmierertasters wird die Umlaufgeschwindigkeit gespeichert. Beachten Sie, dass bei sehr langsam eingestelltem Umlauf die Bewegung kaum erkennbar ist. Im Zweifel stellen Sie als Ausgangsstellung wieder den Schnellumlauf ein.
15. Zur Einstellung der Digitaladresse schließen Sie den Antrieb an die Digitalspannung an (Kontakte 1+2 und 3+4 von J6). Dann drücken Sie einmal die Programmierertaste(blau/schwarz). Senden Sie nun einen Stellbefehl für die gewünschte Adresse. Nach dem Empfang eines gültigen Stellbefehls von Ihrer Digitalzentrale läuft der Antrieb zwischen den Endlagen hin und her. Jeder jetzt noch zusätzlich gesendete Befehl wird als neue Adresse erkannt. Die letzte gesendete Adresse wird beim erneuten Betätigen des Programmierertasters endgültig gespeichert.
16. Wollen Sie die Grundeinstellung des Antriebes wieder herstellen, halten Sie bitte beim Einschalten der Versorgungsspannung alle drei Tasten des Programmiergerätes gedrückt. Die Endlagen, die Geschwindigkeit und die Sonderparameter werden auf die Auslieferungseinstellung gesetzt. Eine eingestellte Digitaladresse bleibt erhalten.
17. Sollte der Antrieb in einer Endlage brummen, ohne dass er belastet ist, besteht die Möglichkeit, nach Erreichen der Endlage den Steuerimpuls für das Servo abzuschalten. Die erforderliche Tastenkombination beim Einschalten finden Sie im Tabellenteil. Beachten Sie, dass durch diese „Endabschaltung“ der Antrieb von außen verdreht werden kann.
18. Zur Polarisierung des Herzstücks können Sie die beiden eingebauten Relais verwenden. Die Kontaktbelegung finden Sie im Tabellenteil.
19. Bei Verwendung der beiden Optokopplerausgänge der Rückmeldung ist zu beachten, dass diese für einen Ausgangsstrom von max. 50mA und eine Spannung von max. 70V ausgelegt sind.

Sollten Sie feststellen, dass der erwartete Strom nicht geliefert wird, prüfen Sie bitte die Polung der Anschlüsse. Meist liegt in diesem Fall eine Verpolung vor.

### **Anschluss an das Digitalsystem:**

Leider sind die Kennzeichnungen der Digitalsysteme sehr unterschiedlich. Das Digitalsignal wird an J6 angeschlossen. Die Stift 1+2 und 3+4 sind jeweils verbunden. Damit ist es möglich, an einem Stecker ohne mehrere Kabel an einen Anschluss anzuschlagen das Signal weiterzuleiten. Bei dem System der Firma Lenz liegt das Digitalsignal auf den Klemmen J und K, bei dem System der Fa. Märklin auf braun und rot der Zentrale oder des Boosters.

### **Anschluss der Herzstückpolarisierung:**

Werden die Kontakte zur Herzstückpolarisierung verwendet, so wird das Herzstück an die Pins 6+4 angeschlossen, die Backenschiene, an der die Zunge bei Pluslage anliegt an Pin 3 und die Backenschiene, an der die Zunge bei Minuslage anliegt an Pin 5. Pins 2 und 1 werden zur Herzstückpolarisierung nicht benötigt.

**Bitte beachten Sie, dass die Angaben Plus und Minus (ausgeschrieben) bei den Anschlussplänen sich auf die Lage der Weiche beziehen und keine Polarität der Spannung bezeichnen! Die Polarität wird durch + und – gekennzeichnet.**

**Wenn Sie mit den Bezeichnungen Pluslage und Minuslage der Weiche keine Vorstellung verbinden, ersetzen Sie einfach Pluslage durch geradeaus und Minuslage durch abzuweichen.**

### **Einstellungsmöglichkeiten beim Einschalten des Antriebs.**

Wenn Sie beim Einschalten der Elektronik das Programmiergerät angeschlossen haben und eine oder mehrere der drei Tasten gedrückt halten, werden folgende Einstellungen verändert:

Schwarze Taste	keine Funktion
Grüne Taste	Umschalten der Endabschaltung des Servoimpulses. War diese Funktion eingeschaltet, wird sie jetzt ausgeschaltet und umgekehrt.
Rote Taste	Setzen der elektronischen Untersetzung. Die Laufgeschwindigkeit wird reduziert, indem nur jede 40, 60 oder 80ms eine Stellungsänderung durchgeführt wird. auf $\frac{1}{2}$ , $\frac{1}{3}$ und $\frac{1}{4}$ der Grundgeschwindigkeit reduziert. Immer wenn beim Einschalten die rote Taste gehalten wird erhöht sich die Untersetzung um eins. Nach der Stufe 3 erfolgt der Rücksprung auf die Originalgeschwindigkeit.
Schwarz+grün	keine Funktion
Schwarz+rot	keine Funktion
grün+rot	Umschalten auf Formsignal-Modus. Der Umlauf von Plus nach Minus ist dabei 4 mal so schnell wie der von Minus nach Plus. Es wird immer zwischen den Funktionen gewechselt (an/aus).
Alle drei Tasten	Grundstellung des Antriebs. Die Endlagen, die Geschwindigkeit, die Endabschaltung, die Slow-Motion und die Signalfunktion werden auf die Auslieferungsstellung gesetzt. Die Adresse bleibt erhalten.

Anbringung des Antriebs mit dem Stelldraht.





## Technische Daten:

Beschreibung	Elektronik zur Ansteuerung eines Modellbauservos
Impulsart	positiver Impuls, 1-2ms, Mittelstellung 1,5ms
Betriebsspannung	12-18V Wechsel- oder Gleichspannung
Digitaleingang	DCC oder Motorola-Digitalsignal
Stromaufnahme	ca. 60 mA Ruhe, 80-200mA beim Stellvorgang (abhängig von der mechanischen Belastung und der Umlaufgeschwindigkeit)
Einstellungen	Endlagen und Umlaufgeschwindigkeit digital programmierbar
Relaisausgang	Je Endlage ein Relais 1xum mit 3A Belastbarkeit

## Belegung der Steckerleisten:

### J2 (Betriebsspannung)

Pin	Belegung	Anschluss
1+2	Beliebig (Plus oder Minus)	Gleich oder Wechselspannung
3+4	Beliebig (Minus oder Plus)	

### J3 (Analogeingang)

Pin	Belegung	Bemerkung
1+3	Minusstellung	Minusstellung hat Priorität
2+4	Plusstellung	Gleich- oder Wechselspannung ab ca. 9V, ca. 10-15mA

### J6 (Digitaleingang)

Pin	Belegung	Bemerkung
1+2	Digitalsignal	J (Lenz), braun (Märklin) oder entsprechendes Signal
3+4	Digitalsignal	K (Lenz), rot (Märklin) oder entsprechendes Signal

### J5 (Optokoppler Rückmeldung)

Pin	Belegung	Bemerkung
1	Optokoppler Minus Emitter	npn-Transistor, max 50 mA
2	Optokoppler Minus Kollektor	max 50 mA
3	Optokoppler Plus Emitter	npn-Transistor, max 50 mA
4	Optokoppler Plus Kollektor	max 50 mA

### SERVO (Servo)

Pin	Belegung	Anschluss
	Masse	Schwarz oder braun
	Plus	Rot
P	Impuls	Weiß, gelb oder orange

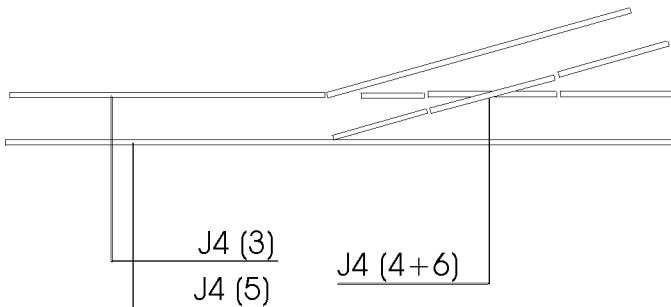
### J1 (Programmiergerät)

Pin	Belegung	Anschluss
1	Plus	an alle 3 Taster
2	Plusstellung	an Taster Plus (grün)
3	Minusstellung	an Taster Minus (rot)
4	Programmiereingang	an Taster Programm (blau)
5	Masse	frei (NC)

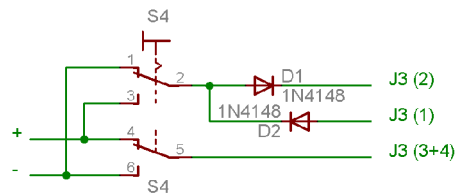
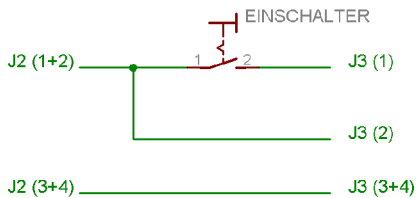
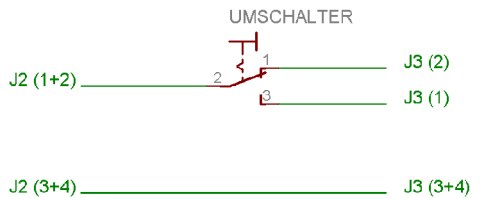
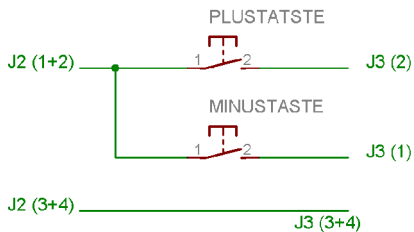
## J4 Polarisierung

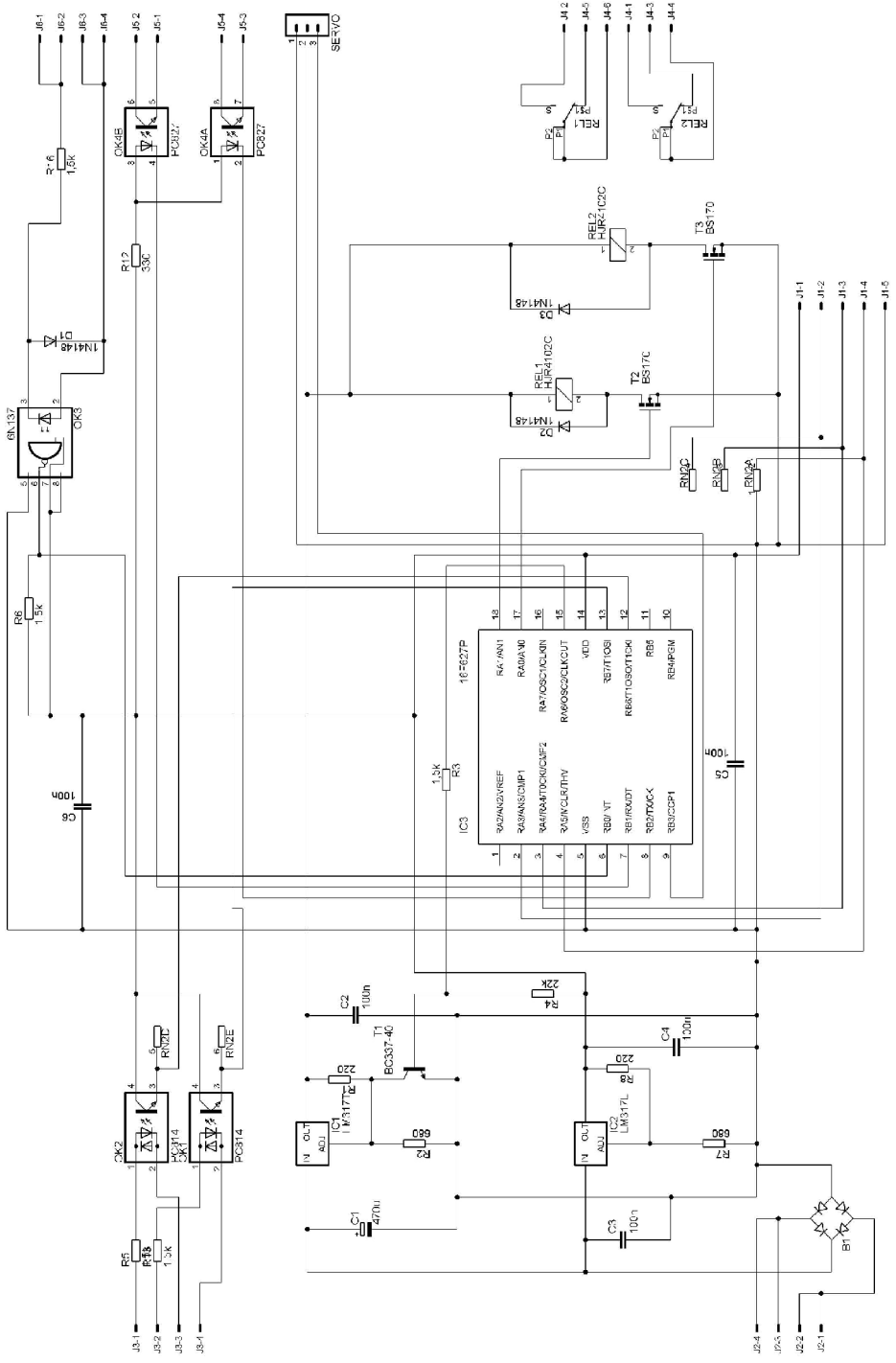
Pin	Belegung
1	Pluslage Ruhe
3	Pluslage Arbeit
2	Minuslage Ruhe
5	Minuslage Arbeit
6	Minusrelais Mitte
4	Plusrelais Mitte

## Herzstückpolarisierung



## Anschlussvarianten analog





Und jetzt wünschen wir Ihnen viel Freude mit Ihrem neuen Weichenantrieb.

Bei Fragen senden Sie bitte eine E-Mail, ein Fax oder einen Brief mit Rückporto. Wir werden dann umgehend antworten.

Die Kontaktadresse ist:

**MBTronik**

**PiN – Präsenz im Netz GITmbH**

**Leimbacher Str. 36**

**42281 Wuppertal**

**mailto:info@mbtronik.de.**

**Fax: 02 02 - 250 11 65**



© für Platine, Programm und Beschreibung: Kurt Harders (2000-2005)

Stand 7.2.2005



**WEEE-Reg.-Nr. DE 30897572**